

## Pánev sklopná manuální elektrická 80 l ocelové dno

<b>Model</b>	<b>Sap kód</b>	00012289
BR 90/80 E	<b>Skupina artiklů</b>	Pánve



- Materiál dna: Ocel
- Tloušťka dna: 12.00
- Objem vany [l]: 80
- Užitný objem [l]: 80
- Sklápění: Manuální
- Napouštění/dopouštění: Mechanický kohout
- Typ vany: Sklopná
- Tvar vany: Prakticky tvarovaná výlevka vany pro minimalizaci ztrát při vylévání obsahu
- Stupeň krytí ovládacích prvků: IPX4

<b>Sap kód</b>	00012289	<b>Napájení</b>	400 V / 3N - 50 Hz
<b>Šířka netto [mm]</b>	800	<b>Materiál dna</b>	Ocel
<b>Hloubka netto [mm]</b>	900	<b>Objem vany [l]</b>	80
<b>Výška netto [mm]</b>	900	<b>Užitný objem [l]</b>	80
<b>Hmotnost netto [kg]</b>	162.00	<b>Sklápění</b>	Manuální
<b>Příkon elektrický [kW]</b>	15.000		

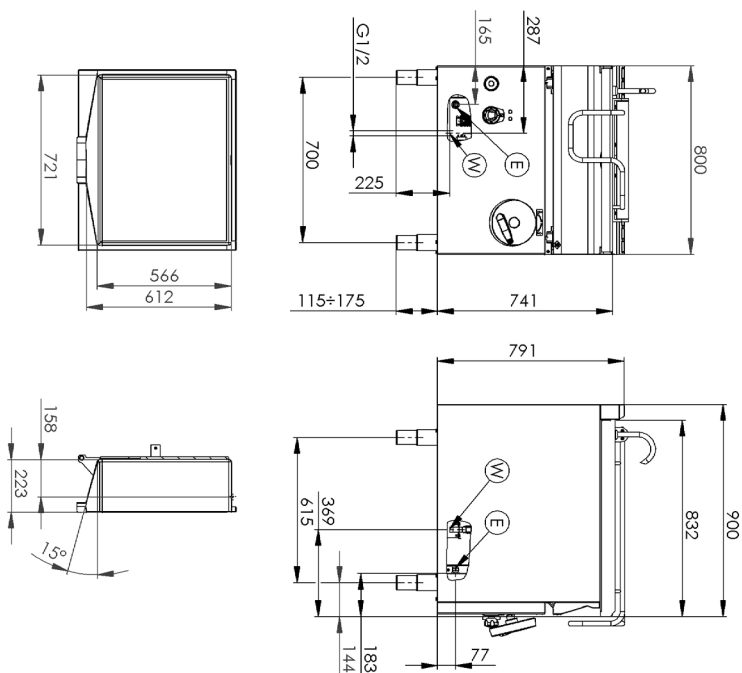
# Technický list

Technický výkres



## Pánev sklopná manuální elektrická 80 l ocelové dno

<b>Model</b>	<b>Sap kód</b>	00012289
BR 90/80 E	<b>Skupina artiklů</b>	Pánve



## Pánev sklopná manuální elektrická 80 l ocelové dno

<b>Model</b>	<b>Sap kód</b>	00012289
BR 90/80 E	<b>Skupina artiklů</b>	Pánve

1

### **Systém manuálního sklápění**

- bezúdržbový systém  
vybaven pružinou pro pohodlné vyklopení  
dlouhá životnost
- úspory na servisních zásazích
  - snadná obsluha provozu zařízení, šetří čas obsluhy

2

### **Stupeň krytí ovládacích prvků ipx4**

- bezúdržbový systém  
odolnost proti stříkající vodě  
dlouhá životnost
- úspory na servisních zásazích
  - snadné čištění zařízení

3

### **Nerezová vana**

- materiál nerezne  
odolnost materiálu proti opotřebení  
dlouhá životnost
- úspory na servisních zásazích
  - snadné čištění zařízení

4

### **Efektivní rozložení topných elementů**

- perfektní rozložení tepla včetně rohů  
rychlé nahřátí
- úspora času při vaření
  - úspora energií
  - dlouhá životnost

### Pánev sklopná manuální elektrická 80 l ocelové dno

<b>Model</b>	<b>Sap kód</b>	00012289
BR 90/80 E	<b>Skupina artiklů</b>	Pánve

**1. Sap kód:**

00012289

**2. Šířka netto [mm]:**

800

**3. Hloubka netto [mm]:**

900

**4. Výška netto [mm]:**

900

**5. Hmotnost netto [kg]:**

162.00

**6. Šířka brutto [mm]:**

970

**7. Hloubka brutto [mm]:**

840

**8. Výška brutto [mm]:**

1160

**9. Hmotnost brutto [kg]:**

182.00

**10. Typ spotřebiče:**

Elektrické zařízení

**11. Konstruční typ zařízení:**

S podstavbou

**12. Příkon elektrický [kW]:**

15.000

**13. Napájení:**

400 V / 3N - 50 Hz

**14. Stupeň krytí ovládacích prvků:**

IPX4

**15. Materiál:**

AISI 304 vrchní deska, AISI 430 opláštění

**16. Kontrolky:**

chodu a nahřátí

**17. Materiál vrchní desky:**

AISI 304

**18. Typ ohřevu zařízení:**

Nepřímý

**19. Objem vany [l]:**

80

**20. Maximální teplota zařízení [°C]:**

300

**21. Minimální teplota zařízení [°C]:**

50

**22. Nastavitelné nožičky:**

Ano

**23. Sklápění:**

Manuální

**24. Tloušťka dna:**

12.00

**25. Materiál dna:**

Ocel

**26. Typ vany:**

Sklopná

**27. Užitečný objem [l]:**

80

**28. Napouštění/dopouštění:**

Mechanický kohout

### Pánve sklopná manuální elektrická 80 l ocelové dno

<b>Model</b>	<b>Sap kód</b>	00012289
BR 90/80 E	<b>Skupina artiklů</b>	Pánve

#### 29. Tvar vany:

Prakticky tvarovaná výlevka vany pro minimalizaci ztrát při vylévání obsahu

#### 30. Typ vody napouštění:

Studená